



Doplňky

Návod k použití a údržbě

Od počátku sledujeme jen jednu vizi. Vytvořit pro Vás lepší a zdravější sezení.

Tato vize nám pomáhala nacházet odpovědi na začátku i nyní, i když je to již čtvrt století.

Věříme, že naše židle jsou pro Vás to správné řešení.

Věříme, že Vaše každodenní práce vsedě bude příjemnější.

Stejně tak i věříme, že dlouhodobá péče o zdraví a nově získaný komfort Vám budou přinášet každodenní radost.

Děkujeme za důvěru

S hlubokou úctou

Petr Havlena

autor řešení Therapia



A stylized, handwritten signature in black ink, appearing to read 'Petr Havlena'. The signature is fluid and extends to the right with a long, sweeping underline.

Přejímka zboží



Zkontrolujte, zda je výrobek opatřen ve spodní části sedáku identifikačním štítkem, který je nezbytný pro komunikaci při záručním resp. pozáručním servisu (platí pro klekačku a podnožku vysokou). Štítek neodstraňujte!



Po převzetí výrobek ihned vybalte a zkontrolujte zjevné vady, tzn. viditelná poškození částí výrobku, čalounění apod.



Co nejdříve po převzetí zkontrolujte funkčnost ovládání výrobku dle doporučených kroků (kapitola Ovládací prvky).

! V případě zjištění zjevné vady či nefunkčního prvku ihned kontaktujte prodejce.

Údržba a čištění potahů a povrchů

Doporučené čisticí přípravky na potahy z umělé kůže RX, CX, NX, DX:

potahy z umělé kůže doporučujeme čistit výhradně originální čisticí sadou Therapia „Skai“. Skvrny odstraňte ihned po jejich vzniku.

Doporučené čisticí přípravky na látkové potahy AX, HX, PX, BX:

látkové potahy doporučujeme pravidelně zbavovat prachu pomocí vysavače. V případě nutnosti čistěte vhodným prostředkem na čalouněný nábytek. Potah by neměl při čištění přilížit navlhnout do hloubky. Po čištění nechte důkladně vyschnout před dalším užíváním! Nevysušujte fénováním.

Doporučené čisticí přípravky na plastové povrchy:

plasty otírejte měkkým čistým hadříkem popř. udržujte neagresivními prostředky. Doporučujeme čisticí a ošetrovací prostředky pro údržbu interiéru vozidel (např. COCKPIT čisticí ubrousky), které jsou vhodné na plastové, gumové a pryžové povrchy.

Doporučené čisticí přípravky na kovové povrchy:

kovové povrchy doporučujeme pravidelně zbavovat prachu měkkým čistým hadříkem.



Nikdy nepoužívejte!



- ✘ agresivní chemické čističe
- ✘ rozpouštědla a chemikálie
- ✘ brusné pasty a čisticí prostředky na obuv
- ✘ přípravky na nádoby
- ✘ tvrdé mechanické kartáče
- ✘ čisticí prostředky na bázi alkoholu

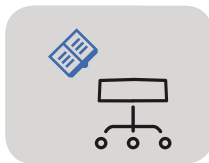
Zásady pro dlouhodobou životnost



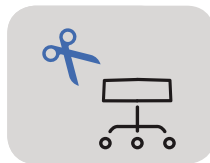
K údržbě potahů doporučujeme používat pouze kvalitní a pro daný typ látek či kůží určené přípravky. Použitím nevhodného prostředku nebo jiné chemikálie můžete povrch závažně a nenávratně poškodit!



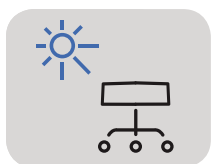
Pravidelná údržba výrazně prodlužuje životnost potahu! Proto doporučujeme jednou týdně šetrně vysát prachové částice vysavačem. Kompletní čištění pak provádějte (dle intenzity užívání) 1–2× za rok. Případné vzniklé skvrny odstraňujte ihned po jejich vzniku!



Na výrobek nikdy nepokládejte noviny, časopisy nebo vlhké prádlo. Textilní a novinové barvivo může proniknout a zabarvit povrch látky.



Zabraňte kontaktu výrobku se suchým zipem a ostrými předměty, jako jsou například opasky nebo kovové doplňky kalhot. Dbejte také opatrnosti v blízkosti ostrých rohů stolů a jiného nábytku.



Nevystavujte výrobek přímému slunečnímu záření nebo jinému silnému zdroji světla! Předvedete tím změně odstínů barvy potahu.



Neumísťujte výrobek do vlhkého pro-v středí ani příliš blízko radiátoru nebo jiného zdroje tepla. Minimální vzdálenost výrobku od tepelného zdroje je 1 m.



Chraňte výrobek před domácími mazlíčky. Jejich drápy, sliny a výměšky mohou potah výrobku nenávratně poškodit.



Mimo výrobcem doporučenou údržbu nezasahujte do konstrukčních mechanických částí výrobku, zejména neprovádějte jejich demontáž s výjimkou výměny koleček při jejich opotřebením.

⚠ Při poškození výrobku vlivem nedodržení zásad doporučených výrobcem nelze uplatnit reklamaci.

Klekačka – ovládací prvky a jejich údržba

1. Plynový píst slouží k nastavení požadované výšky.

Doporučujeme ošetřit kluzné plochy alespoň 1–2× ročně silikonovým olejem ve spreji: nastavte píst do nejvyšší polohy, otřete suchým čistým hadříkem a naneste tenký film oleje. Následně píst opakovaně nastavte do minimální a maximální polohy tak, aby se olej rozetřel rovnoměrně po celé délce pohyblivé části pístu.

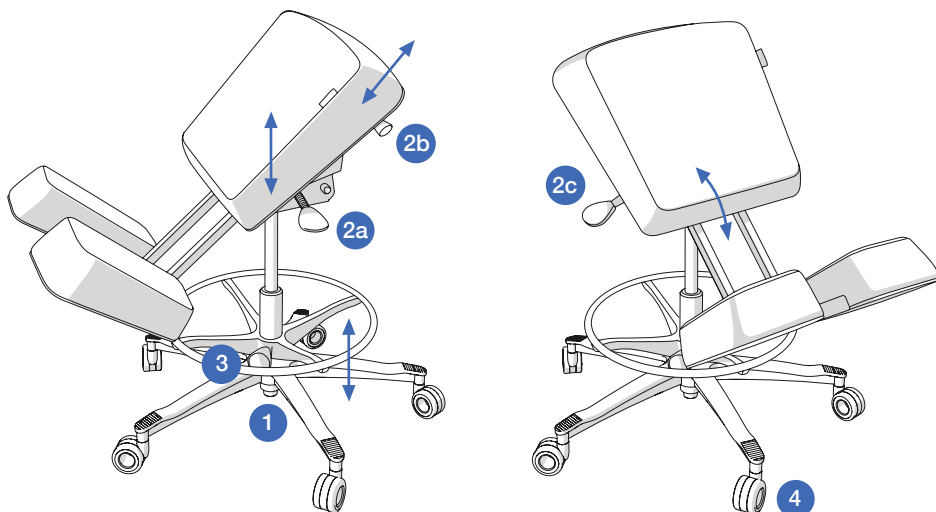
2. Polohovací mechanika umožňuje individuální nastavení výšky, náklonu a hloubky sedu.

2a. Pro nastavení výšky sedu zvedněte páčku a přidržte v horní poloze. Odlehčením nebo zatížením sedáku si zvolte vyhovující výšku kleku a uvolněte páčku.

2b. Pro nastavení hloubky sedu vodorovně zatlačte páčku a přidržte v poloze. Posunutím sedáku si zvolte vyhovující hloubku sedu v jedné z pěti poloh a uvolněte páčku.

2c. Pro nastavení náklonu klekačky zvedněte páčku a přidržte v horní poloze. Předklonem nebo záklonem si zvolte vyhovující náklon klekačky a uvolněte páčku.

! Při nastavování náklonu dbejte zvýšené opatrnosti a chodidla mějte vždy na zemi. Při nečekané změně těžiště hrozí pád.



3. Opěrný kruh na zvýšené verzi klekačky slouží k opření nohou při zvýšeném kleku. Nastavení výšky opěrného kruhu provádějte po povolení aretačního šroubu.

4. Kolečka slouží ke snadné manipulaci s klekačkou. Nečistoty a prach odstraňujte z koleček pravidelně vlhčeným hadříkem, předejdete tak i drobnému poškození podlahy.

Podnožka vysoká – ovládací prvky a jejich údržba

1. Plynový píst slouží k nastavení požadované výšky.

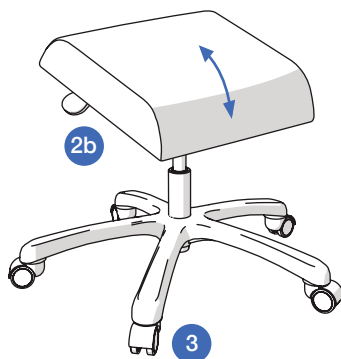
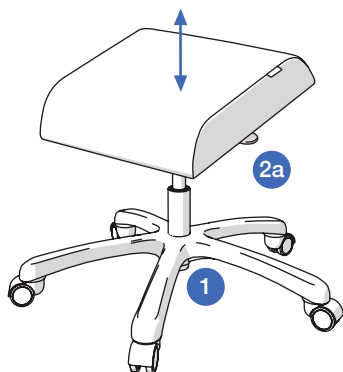
Doporučujeme ošetřit kluzné plochy alespoň 1–2× ročně silikonovým olejem ve spreji: nastavte píst do nejvyšší polohy, otřete suchým čistým hadříkem a naneste tenký film oleje. Následně píst opakovaně nastavte do minimální a maximální polohy tak, aby se olej rozetřel rovnoměrně po celé délce pohyblivé části pístu.

2. Polohovací mechanika umožňuje individuální nastavení výšky a náklonu.

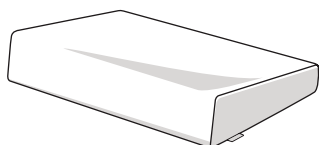
2a. Pro nastavení výšky podnožky zvedněte páčku a přidržte v horní poloze. Odlehčením nebo zatížením sedáku si zvolte požadovanou výšku a uvolněte páčku.

2b. Pro nastavení náklonu podnožky zvedněte páčku a přidržte v horní poloze. Zvolte požadovaný sklon a uvolněte páčku.

3. Kolečka slouží ke snadné manipulaci s podnožkou. *Nečistoty a prach odstraňujte z koleček pravidelně vlhčeným hadříkem, předejdete tak i drobnému poškození podlahy.*



Podnožka nízká



Podnožka nízká díky svému sklonu a výšce pomáhá především osobám s kratšíma nohama optimálně podepřít chodidla při sedu.

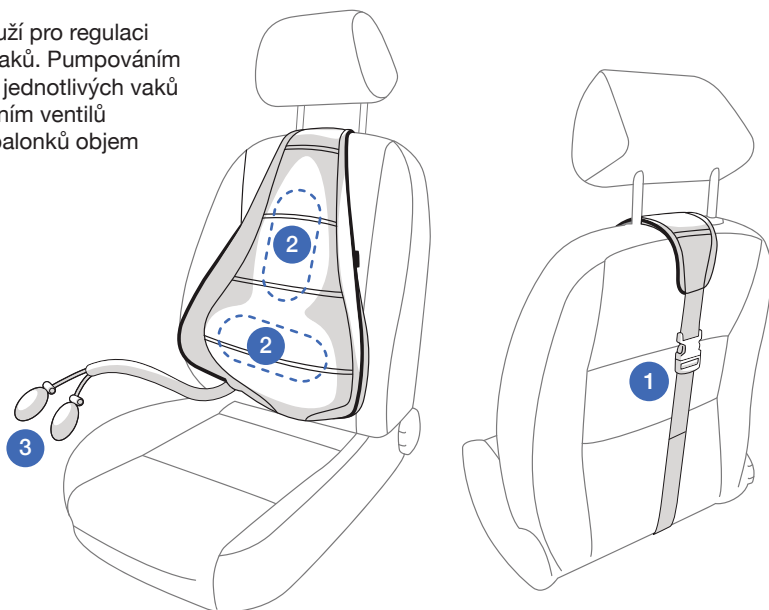
Drive – ovládací prvky

Drive je ergonomický doplněk určený ke zvýšení pohodlí autosedadel. Slouží k podepření zad v oblasti bederní a hrudní páteře a k zpříjemnění dlouhých jízd bez bolesti a nepříjemných pocitů. Velikost podepření lze snadno regulovat přifukováním dvou nezávislých integrovaných vzduchových vaků pomocí regulačních balonků. Dolní vodorovný vak podepírá bederní páteř a svislý vak páteř hrudní.

1. Spona slouží k zajištění polohy doplňku v autosedadle. Po protažení dolního upínacího pásu mezi sedákem a opěrou, horního pásu mezi táhly hlavové opěry sepnete sponu a případně dotáhnete dolní pás.

2. Vzduchové vaky jsou pevně integrované uvnitř doplňku a slouží pro podepření bederní a hrudní páteře. Upravte si polohu doplňku v autosedadle tak, aby se poloha bederního a hrudního vzduchového vaku přizpůsobila Vaším tělesným proporcím.

3. Balonky slouží pro regulaci vzduchových vaků. Pumpováním balonků objem jednotlivých vaků zvětšíte, stlačením ventilů na objímkách balonků objem zmenšíte.



! Výrobek neperte, nežehlete, nesušte v sušičce. Potah AX nebo DX čistěte doporučeným prostředkem.

! Pro zachování funkce vzduchových polštářů chraňte výrobek před tvarovou deformací a mechanickým poškozením ostrými předměty.



ZÁRUKA
5 LET



ČESKÝ
VÝROBEK



PATENTOVÁNO
A CHRÁNĚNO

+420 603 195 855
obchod@therapia.cz
therapia.cz

Výrobce : PROWORK spol. s r.o., Jungmannova 1119/2a, 794 01 Krnov
09/2021