



# Body+

Návod k použití a údržbě



**Na Vašem  
zdraví záleží!**

Od počátku sledujeme jen jednu vizi. Vytvořit pro Vás lepší a zdravější sezení.

Tato vize nám pomáhala nacházet odpovědi na začátku i nyní, i když je to již čtvrt století.

Věříme, že naše židle jsou pro Vás to správné řešení.

Věříme, že Vaše každodenní práce vsedě bude příjemnější.

Stejně tak i věříme, že dlouhodobá péče o zdraví a nově získaný komfort Vám budou přinášet každodenní radost.

Děkujeme za důvěru

S hlubokou úctou

Petr Havlena

autor řešení Therapia



A stylized, handwritten signature in black ink that reads "Petr Havlena". The signature is written in a cursive, flowing style with long horizontal strokes.

# Přejímka zboží



Přepavní box včetně výplňové krabice po šetrném vybalení židle opatrně složte a pečlivě uschovejte.



Po převzetí výrobek ihned vybalte a zkontrolujte zjevné vady, tzn. viditelná poškození částí židle, čalounění apod.



Zkontrolujte, zda je židle opatřena ve spodní části sedáku identifikačním štítkem, který je nezbytný pro komunikaci při záručním resp. pozáručním servisu. Štítek neodstraňujte!



Co nejdříve po přejímce zkontrolujte funkčnost ovládání židle dle doporučených kroků (kapitola Ovládací prvky, Ovládání polohovací mechaniky).



**!** V případě zjištění zjevné vady či nefunkčního prvku ihned kontaktujte prodejce.

## Údržba a čištění potahů a povrchů

### Doporučené čisticí přípravky na potahy z umělé kůže KX:

potahy z umělé kůže doporučujeme čistit výhradně originální čisticí sadou Therapia „Skai“. Skvrny odstraňte ihned po jejich vzniku.

### Doporučené čisticí přípravky na látkové potahy HX, FX:

látkové potahy doporučujeme pravidelně zbavovat prachu pomocí vysavače. V případě nutnosti čistíte vhodným prostředkem na čalouněný nábytek. Potah by neměl při čištění příliš navlhnout do hloubky. Po čištění nechte důkladně vyschnout před dalším užíváním! Nevysušujte fénováním.

### Doporučené čisticí přípravky na plastové povrchy:

plasty otírejte měkkým čistým hadříkem popř. udržujte neagresivními prostředky. Doporučujeme čisticí a ošetrovací prostředky pro údržbu interiéru vozidel (např. COCKPIT čisticí ubrousky), které jsou vhodné na plastové, gumové a pryžové povrchy.

### Doporučené čisticí přípravky na kovové povrchy:

kovové povrchy doporučujeme pravidelně zbavovat prachu měkkým čistým hadříkem.

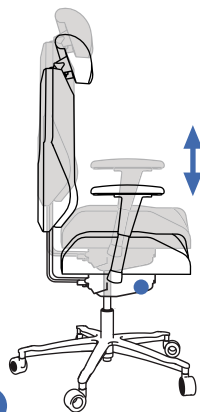
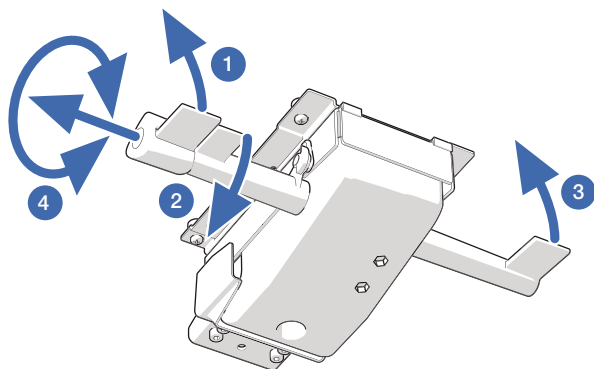


### Nikdy nepoužívejte!



- ✗ agresivní chemické čističe
- ✗ rozpouštědla a chemikálie
- ✗ brusné pasty a čisticí prostředky na obuv
- ✗ přípravky na nádobí
- ✗ tvrdé mechanické kartáče
- ✗ čisticí prostředky na bázi alkoholu

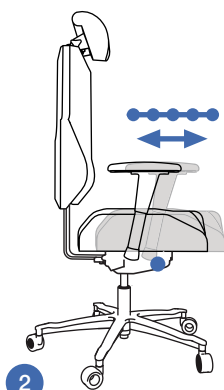
# Ovládání polohovací mechaniky HARD



1

## Výška sedu

Zvedněte páčku a přidržte v horní poloze. Odlehčením nebo zatížením sedáku si zvolte vyhovující výšku sedu a uvolněte páčku.



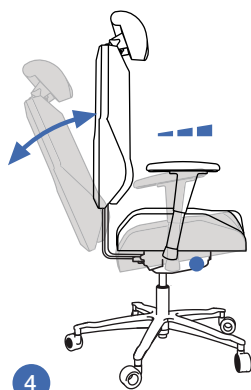
## Hloubka sedu

Sklopte páčku a přidržte v dolní poloze. Posunutím sedáku si zvolte vyhovující hloubku sedu v jedné z pěti poloh a uvolněte páčku.



## Polohování zádové opěry

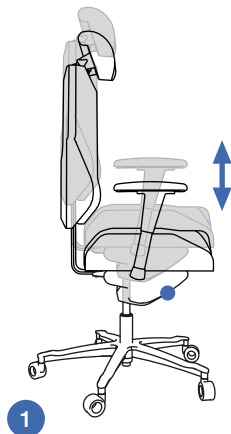
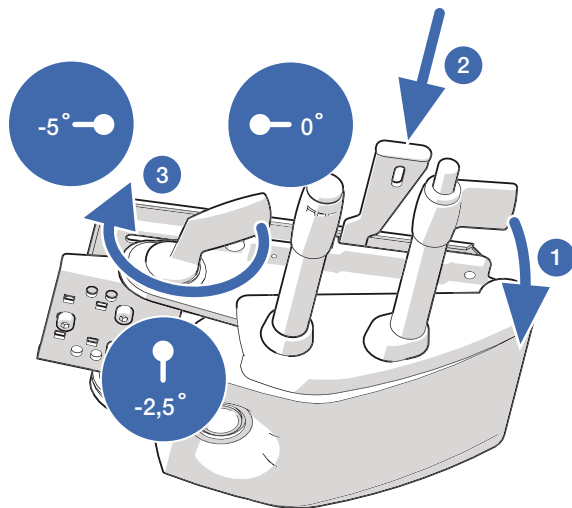
Zvedněte páčku do horní polohy, tím uvolníte pohyb pro dynamické sezení nebo relaxaci. Sklopením páčky zpět do dolní polohy můžete opěru zablokovat v jedné ze čtyř poloh. *Zvednutí páčky pro uvolnění provádějte při nezatížené opěře.*



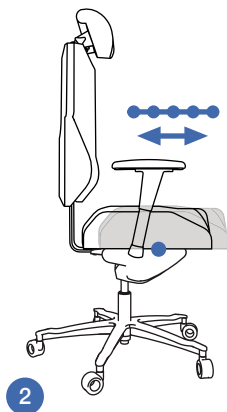
## Regulace tuhosti zádové opěry

Povytláhněte hlavu tyče a otáčením si zvolte tuhost houpání - odpor zádové opěry. Otáčením vpřed tuhost houpání zvýšíte, otáčením vzad tuhost houpání snížíte. *Regulaci provádějte při nezatížené opěře.*

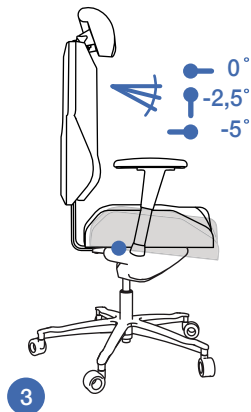
# Ovládání polohovací mechaniky EXTREM



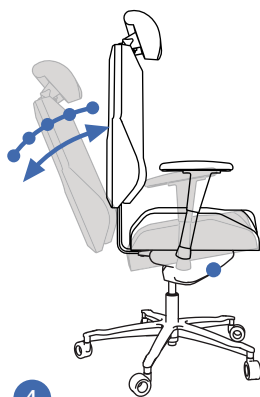
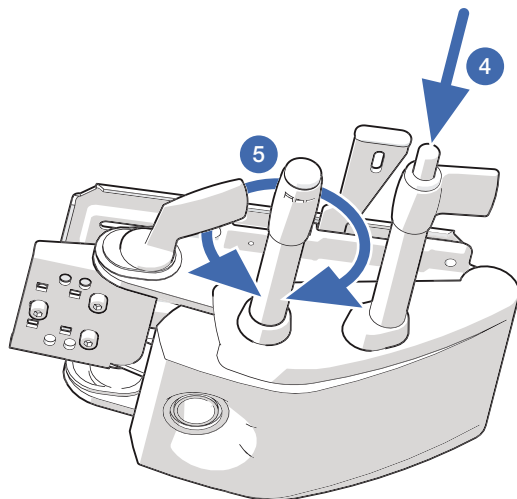
**1**  
**Výška sedu**  
Sklopte páčku a přidržte v dolní poloze. Odlehčením nebo zatížením sedáku si zvolte vyhovující výšku sedu a uvolněte páčku.



**2**  
**Hloubka sedu**  
Vodorovně zatlačte páčku směrem do mechaniky a přidržte v poloze. Posunutím sedáku si zvolte vyhovující hloubku sedu v jedné z pěti poloh a uvolněte páčku.



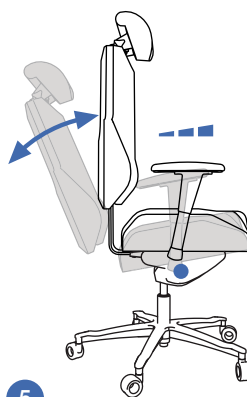
**3**  
**Negativní sklonu sedáku**  
Otočením páčky do jedné ze tří poloh si zvolte vyhovující sklon. *Pozor, páčka v mezipoloze může způsobit poškození mechaniky! Nastavení provádějte při nezatíženém sedáku!*



4

#### **Polohování zádové opěry**

Zmáčknutím tlačítka uvolníte pohyb opěry pro dynamické sezení nebo relaxaci. Opětovným zmáčknutím můžete opěru zablokovat v jedné z pěti poloh. Zmáčknutí tlačítka pro uvolnění provádějte při nezatížené opěře.



5

#### **Regulace tuhosti zádové opěry**

Otáčením tyče si zvolte tuhost houpání - odpor zádové opěry. Otáčením vpřed tuhost houpání zvýšíte, otáčením vzad tuhost houpání snížíte. *Regulaci provádějte při nezatížené opěře.*

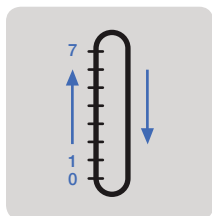
# Ovládací prvky a jejich údržba

**1. Plynový píst** slouží k nastavení požadované výšky.

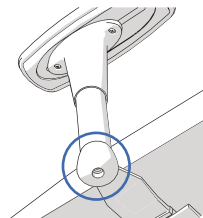
*Doporučujeme ošetřit kluzné plochy alespoň 1–2× ročně silikonovým olejem ve spreji: nastavte píst do nejvyšší polohy, otřete suchým čistým hadříkem a naneste tenký film oleje. Následně píst opakovaně nastavte do minimální a maximální polohy tak, aby se olej rozetřel rovnoměrně po celé délce pohyblivé části pístu.*

**2. Polohovací mechanika** umožňuje individuální nastavení hloubky a výšky sedu, synchronní polohování opěry a sedáku s možností aretace polohy, regulaci tuhosti houpání, případně nastavení negativního úhlu sedu.

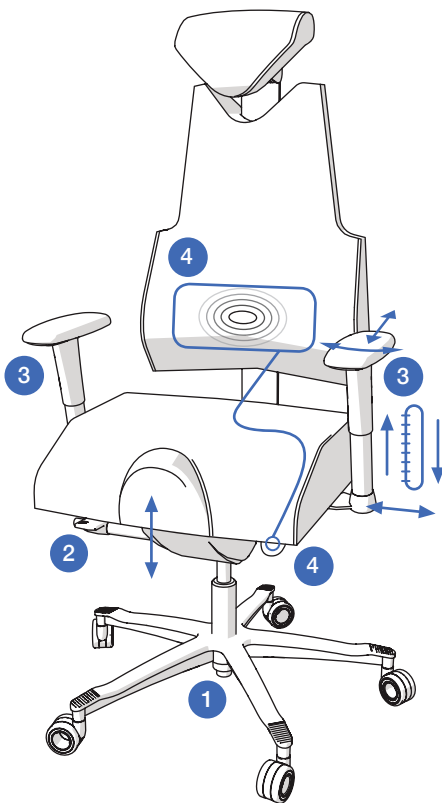
**3. Područky** slouží přednostně k podepření rukou při dlouhotrvající kancelářské práci. Umožňují nastavení výšky, šířky, posuv patek vpřed/vzad a vytáčení do stran. Nastavení výšky područek systémem UP/DOWN umožňuje volit ze sedmi výškových poloh. Při zvednutí do horní osmé polohy područka sjede dolů do základní polohy.



Systém UP/DOWN  
(nastavení výšky  
područek)



*Pokud zjistíte  
povolení některého  
šroubového spoje,  
ihned jej dotáhněte.  
Nedotažením spoje  
může dojít k nevrat-  
nému poškození dílů  
a k riziku zranění při  
odpadnutí dílu.*



**4. Bederní přífuk** je nafukovací podpěra uvnitř opěradla, která slouží k zvětšování bederní části opěry zad. Ovládací je pomocí balonku vespod sedáku. Mačkáním podpěru zvětšíte, stlačením ventilu zmenšíte–vypustíte.

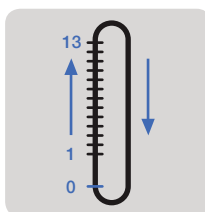
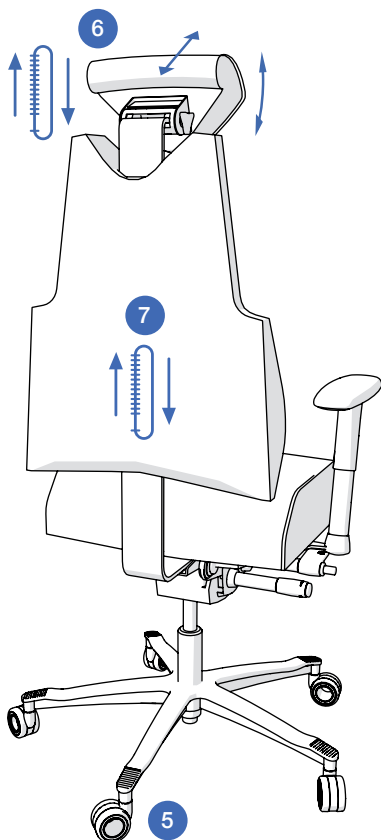


**5. Kolečka** slouží ke snadné manipulaci s židlí během sezení.

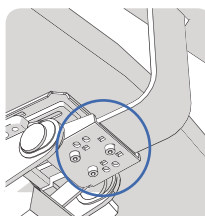
*Nečistoty a prach odstraňujte z koleček pravidelně vlhčeným hadříkem, předejdete tak i drobnému poškozování podlahy.*

**6. Hlavová podpěrka** slouží ke krátkodobé relaxaci krční páteře a podepření hlavy v oblasti krku. Umožňuje nastavení výšky, hloubky a natočení. Nastavení hloubky (vysunutí) a natočení hlavové podpěrky provádějte po povolení aretačního šroubu. Nastavení výšky hlavové podpěrky systémem UP/DOWN umožňuje volit ze třinácti výškových poloh. Při zvednutí do horní čtrnácté polohy hlavová podpěrka sjede dolů do základní pozice.

**7. Zádová opěra** resp. systém zvedání zádové opěry UP/DOWN umožňuje volit ze třinácti výškových poloh. Při zvednutí do horní čtrnácté polohy opěra sjede dolů do základní pozice.



Systém UP/DOWN (nastavení výšky zádové opěry). Pozor, mezi základní a první výškovou polohou je větší vzdálenost.



*Pokud zjistíte povolení některého šroubového spoje, ihned jej dotáhněte. Nedotažením spoje na kovové spojce mechaniky a opěry může dojít k nevratnému poškození dílů a k riziku zranění.*



**Výrobce nenese odpovědnost za úrazy způsobené nesprávným užíváním výrobku a nedostatečnou údržbou.**



**Není doporučeno opírat se o područky celou vahou, např. při vstávání ze židle. Na područky nenesedějte, hrozí poškození.**

# Návod k nastavení

*Přirozená poloha těla při sezení, maximální pohodlí a optimální ergonomie sezení při práci jsou hlavní cíle nastavení židle. Pomocí jednoduchých principů znázorněných níže na obrázku si nastavte tyto parametry a optimalizujte své sezení. Postupujte v pořadí 1 až 6. Nastavte si židli tak, aby pro Vás sezení bylo příjemné.*

**1. Výšku sedu** nastavte tak, aby úhel mezi lýtky a stehny byl větší než 90 stupňů a zároveň chodidla ležela celou svou plochou pohodlně na podlaze.

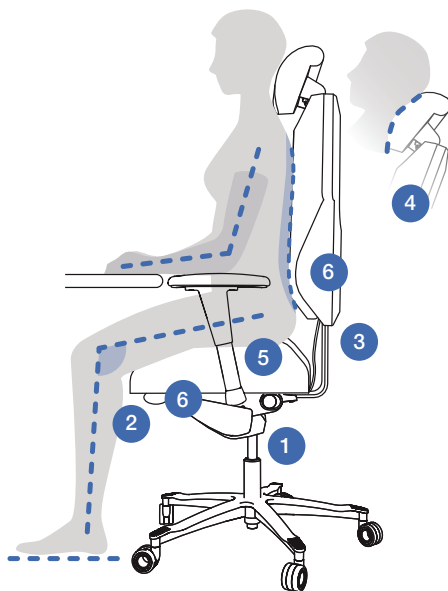
**2. Hloubku sedu** nastavte tak, aby mezi přední hranou sedáku pod stehny a podkolením byla zachována mezera 1–3 cm při plném kontaktu zad s opěrou.

**3. Výšku zádové opěry** nastavte tak, aby bederní část opěry svým tvarem příjemně podepírala Vaše bedra. Při nastavení sedněte zpříma a symetricky v plném kontaktu zad s opěrou. Tuhost (protiváhu) houpání si upravte dle svých potřeb tak, abyste při pohybu těla vpřed a vzad udržovali příjemný rovnovážný stav.

**4. Výšku a hloubku hlavové podpěrky** nastavte v zadní poloze zádové opěry tak, aby hlava byla příjemně podepřená po celé délce krční páteře až po týl. Hlavová podpěrka neslouží k trvalému podepření hlavy při práci, ale výhradně při podepření v relaxační poloze v záklonu, kdy při správném nastavení ucítíte výrazné uvolnění krčních svalů.

**5. Výšku područek** nastavte tak, aby ruce a předloktí ležely ve vodorovné poloze na područkách a pracovní desce, paže s předloktím byly uvolněné, v loktech mírně rozevřené. **Šířku područek** si nastavte podle potřeby, mírně širší než je šířka Vašich ramen.

**Vysunutí a vytočení područek** přizpůsobte své potřebě a momentální pracovní poloze tak, aby područky příjemně podepřely lokty při práci (např. s klávesnicí) – horní plocha područky cca 1 cm nad úroveň stolu. Zabraňte narážení područek do stolu kvůli riziku poškození nebo podjíždění područek pod stůl, kdy neplní svou funkci.



**6. Bederní přífuk** nafukujte zpočátku jen velmi mírně, aby si Vaše záda na bederní podepření mohla postupně zvyknout. Buďte opatrní, maximální nafouknutí vyhovuje velmi specifické skupině uživatelů. Je běžné, že zvykání na bederní opěru může trvat i několik týdnů.

# Zásady pro dlouhodobou životnost



K údržbě potahů doporučujeme používat pouze kvalitní a pro daný typ látek či kůží určené přípravky. Použitím nevhodného prostředku nebo jiné chemikálie můžete povrch závažně a nenávratně poškodit!



Pravidelná údržba výrazně prodlužuje životnost potahu! Proto doporučujeme jednou týdně šetrně vysát prachové částice vysavačem. Kompletní čištění pak provádějte (dle intenzity užívání) 1–2× za rok. Případné vzniklé skvrny odstraňujte ihned po jejich vzniku!



Na židli nikdy nepokládejte noviny, časopisy nebo vlhké prádlo. Textilní a novinové barvivo může proniknout a zabarvit povrch látky.



Zabraňte kontaktu sedadla se suchým zipem a ostrými předměty, jako jsou například opasky nebo kovové doplňky kalhot. Dbejte také opatrnosti v blízkosti ostrých rohů stolu a jiného nábytku.



Nevystavujte židli přímému slunečnímu záření nebo jinému silnému zdroji světla! Předejdete tím změně odstínů barvy potahu.



Neumísťujte židli do vlhkého prostředí ani příliš blízko radiátoru nebo jiného zdroje tepla. Minimální vzdálnost židle od tepelného zdroje je 1 m.



Chraňte židli před domácími mazlíčky. Jejich dráčky, sliny a výměšky mohou potah židle nenávratně poškodit.



Mimo výrobcem doporučenou údržbu nezasahujte do konstrukčních mechanických částí židle, zejména neprovádějte jejich demontáž s výjimkou výměny koleček při jejich opotřebením.

**⚠ Při poškození výrobku vlivem nedodržení zásad doporučených výrobcem nelze uplatnit reklamaci.**



ZÁRUKA  
5 LET



ČESKÝ  
VÝROBEK



PATENTOVÁNO  
A CHRÁNĚNO

**+420 603 195 855**  
**obchod@therapia.cz**  
**therapia.cz**

Výrobce : PROWORK spol. s r.o., Jungmannova 1119/2a, 794 01 Krnov

09/2021